

# PILARES DO TÉRREO

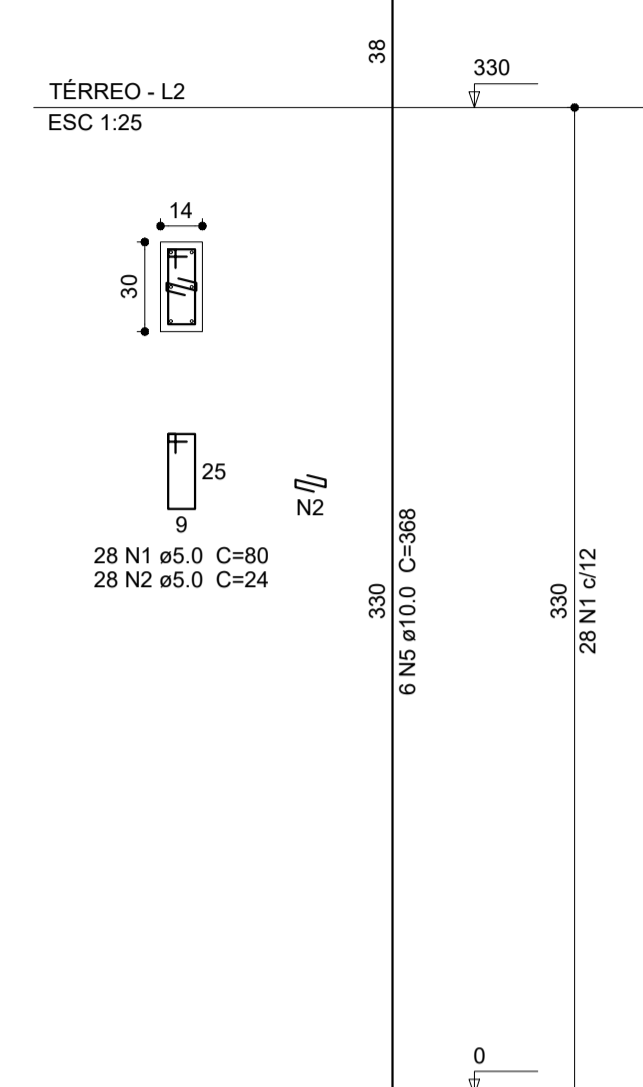
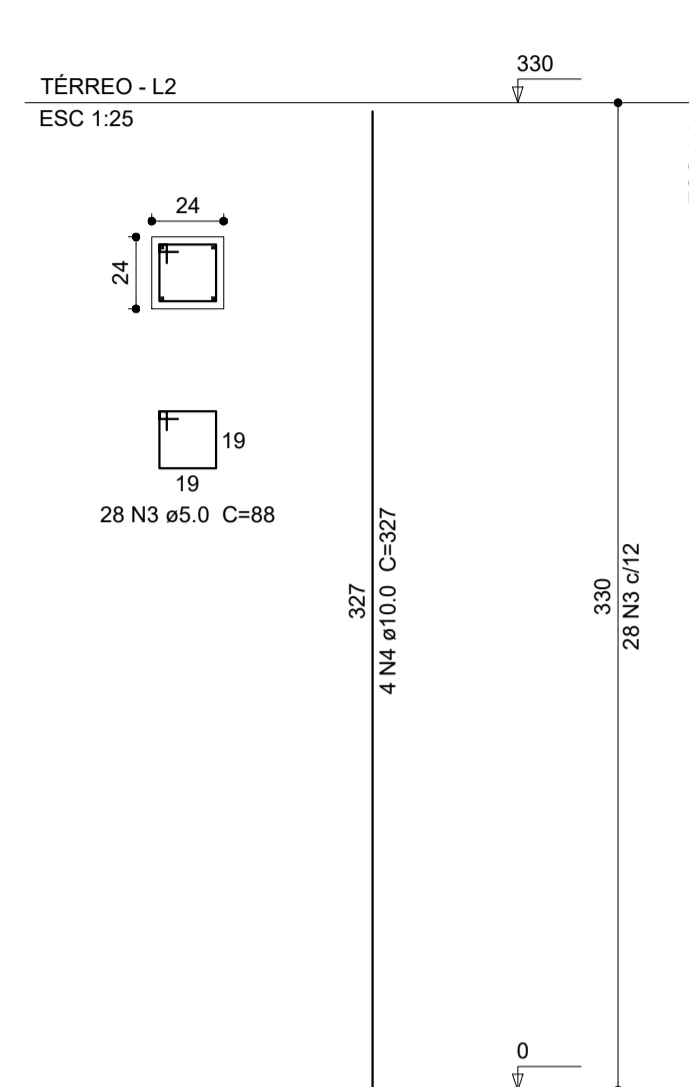
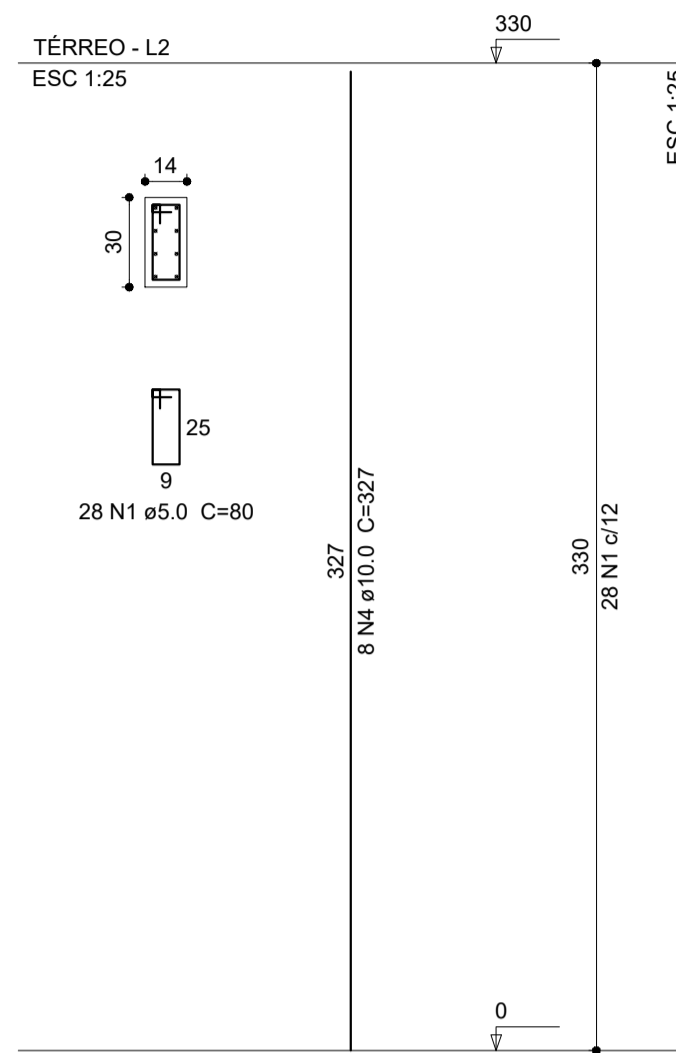
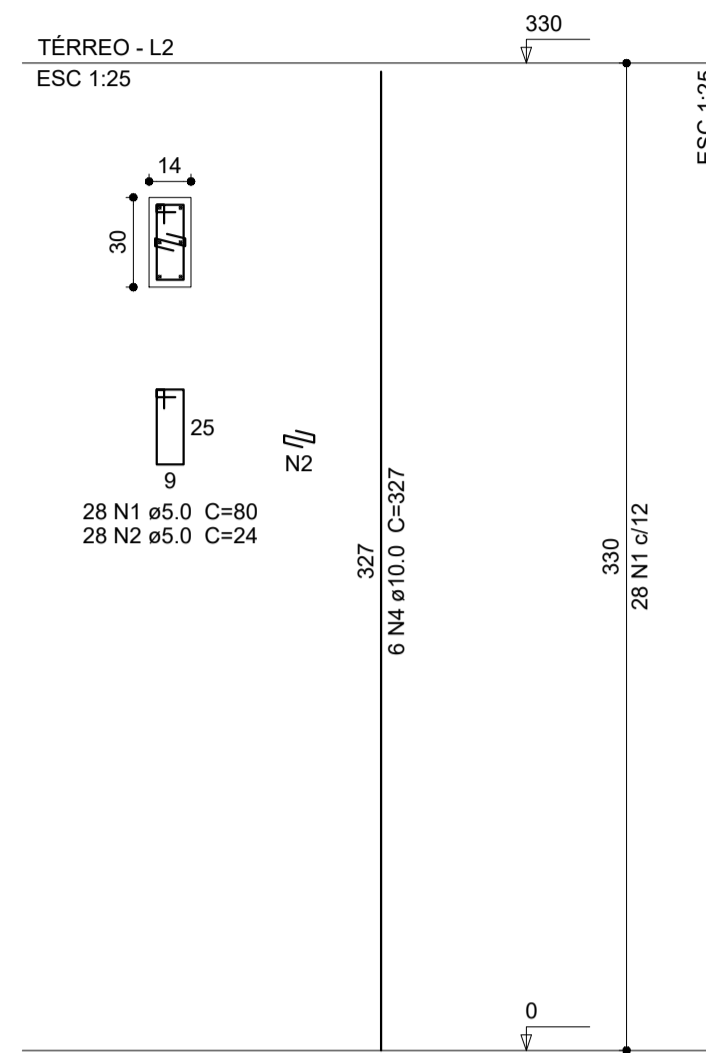
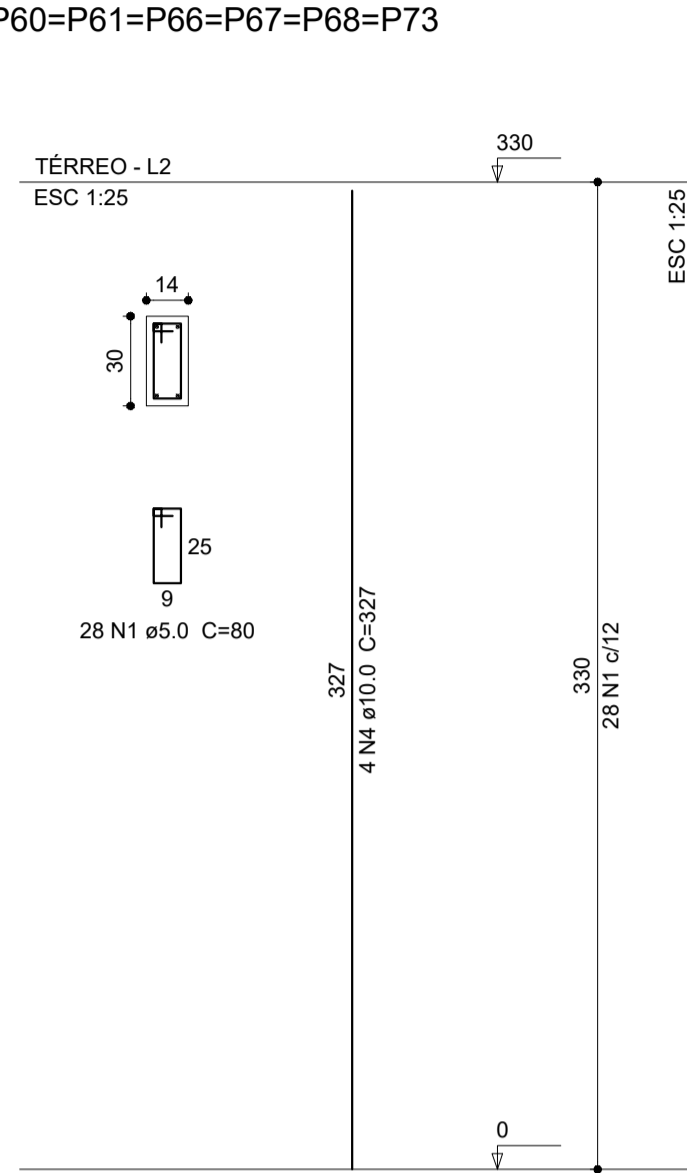
P1=P2=P3=P4=P5=P6=P7=P8=P9=P10=P11=P12  
 =P13=P19=P22=P23=P24=P26=P41=P44=P45  
 =P46=P52=P53=P54=P55=P56=P57=P58=P59  
 =P60=P61=P66=P67=P68=P73

P14=P18=P20=P21

P15=P16=P17=P25=P27

P28=P29=P30=P31=P32=P33=P34=P35=P36=P37=P38=P39  
 =P40=P42=P43

P62=P63=P64=P65=P69=P70=P71=P72



Resumo do aço				
AÇO	DIAM (mm)	C.TOTAL (m)	QUANT (Barras)	PESO (kg)
CA50	10.0	1066.1	89	657.3
CA60	5.0	1637.5	137	252.4
PESO TOTAL (kg)				
CA50				657.3
CA60				252.4

Volume de concreto (C-25) = 10.2 m³  
 Área de forma = 201.43 m²

# ARRANQUES DOS PILARES

P1=P2=P3=P4=P5=P6=P7=P8=P9=P10=P11=P12  
 =P13=P19=P22=P23=P24=P26=P41=P44=P45  
 =P46=P52=P53=P54=P55=P56=P57=P58=P59  
 =P60=P61=P66=P67=P68=P73

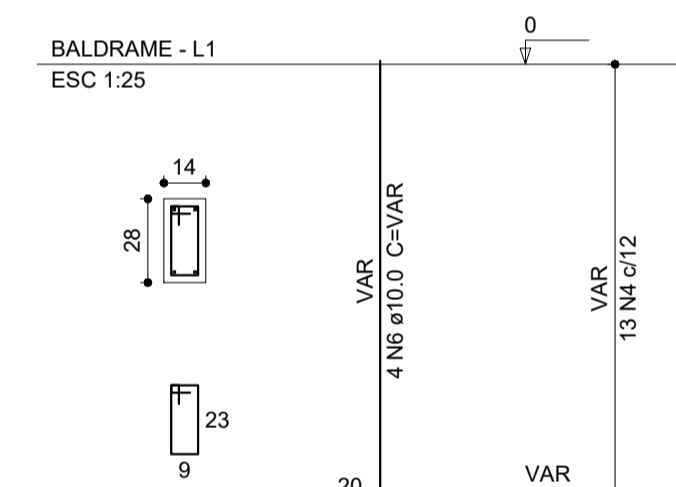
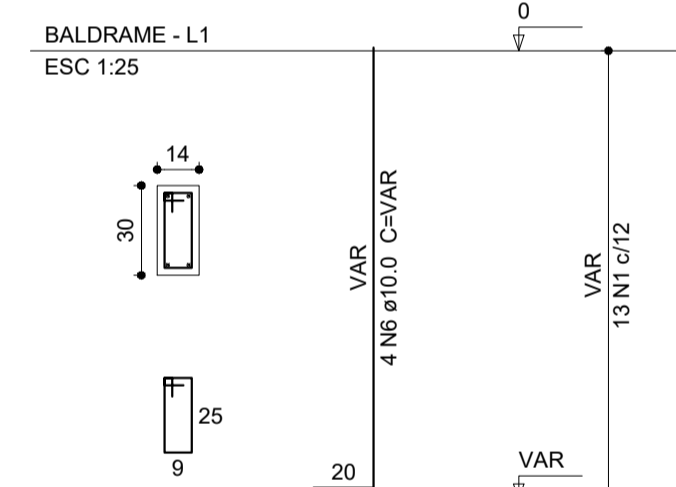
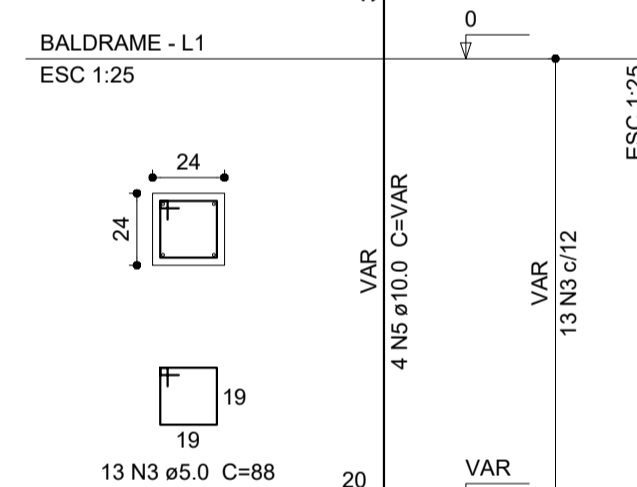
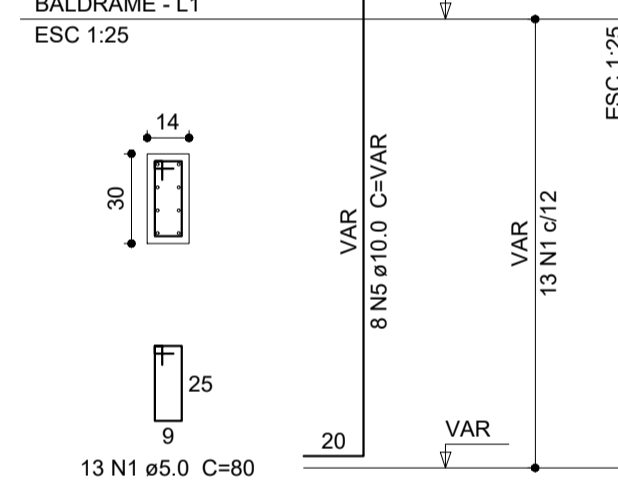
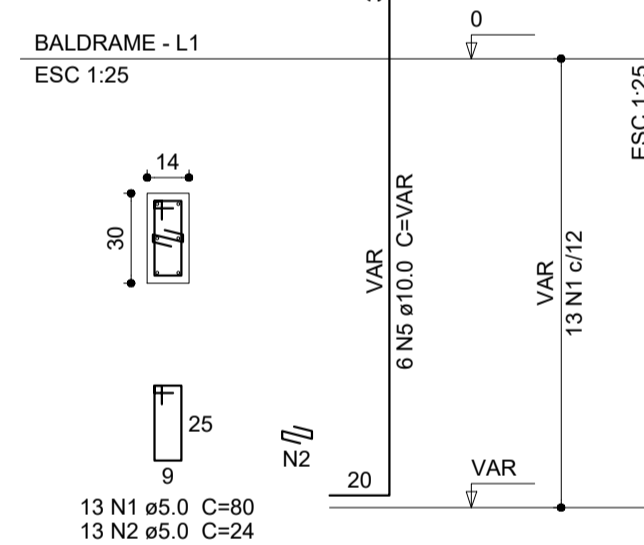
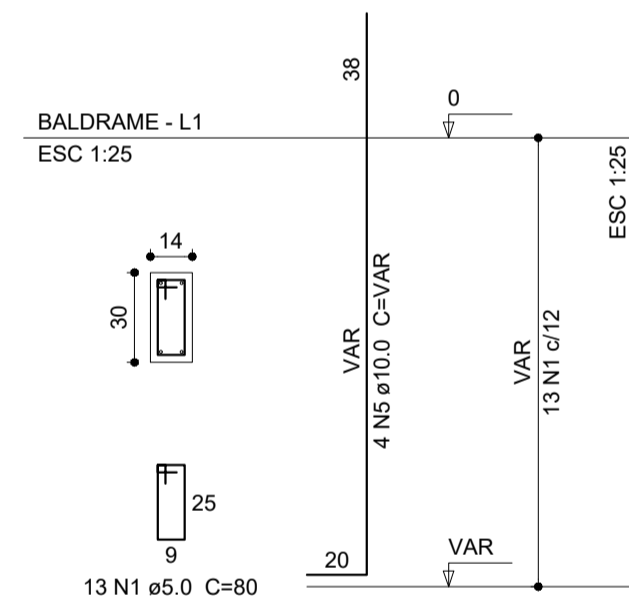
P14=P18=P20=P21=P62=P63=P64=P65=P69=P70  
 =P71=P72

P28=P29=P30=P31=P32=P33=P34=P35=P36=  
 P37=P38=P39=P40=P42=P43

P15=P16=P17=P25=P27

P47=P48=P49=P50

P51



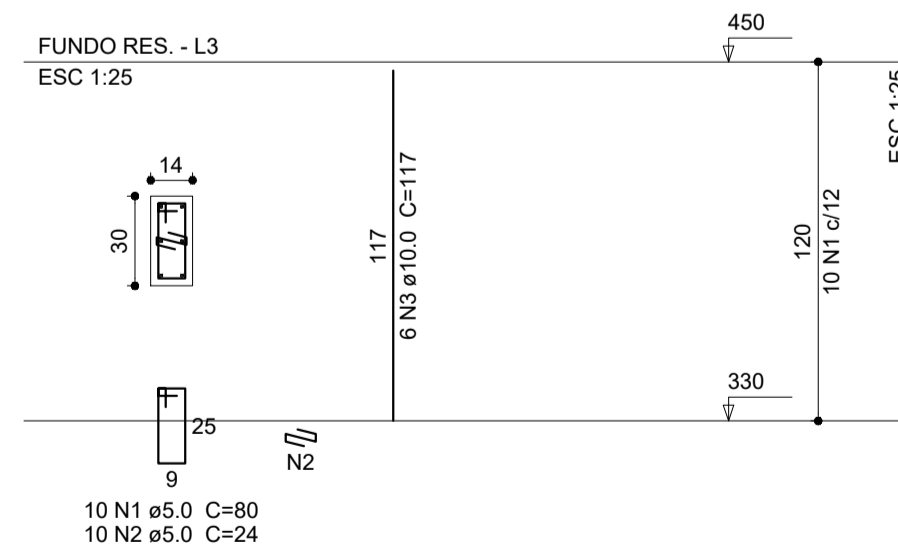
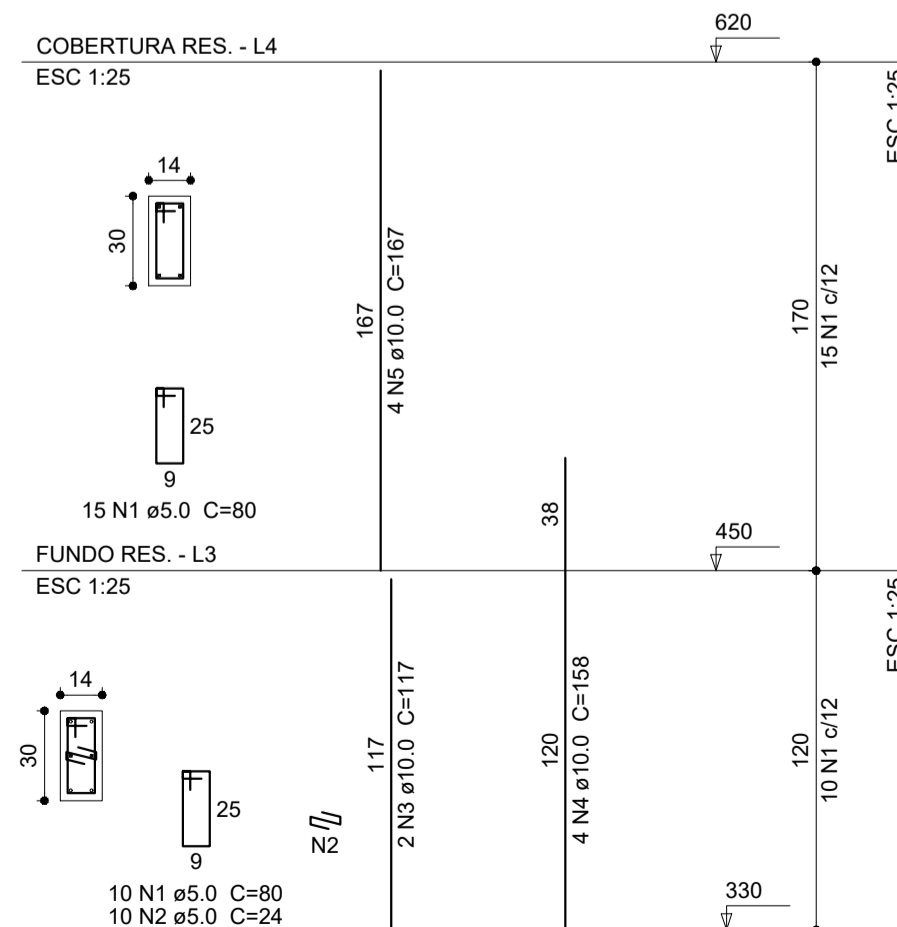
Resumo do aço				
AÇO	DIAM (mm)	C.TOTAL (m)	QUANT (Barras)	PESO (kg)
CA50	10.0	692.2	58	426.8
CA60	5.0	811.8	68	125.1
PESO TOTAL (kg)				
CA50				426.8
CA60				125.1

Volume de concreto (C-25) = 4.95 m³  
 Área de forma = 98.1 m²

# PILARES DO FUNDO E COBERTURA DO RESERVATÓRIO

P62=P65=P69=P72

P63=P64=P70=P71



Resumo do aço				
AÇO	DIAM (mm)	C.TOTAL (m)	QUANT (Barras)	PESO (kg)
CA50	10.0	89.5	8	55.1
CA60	5.0	131.2	11	20.2
PESO TOTAL (kg)				
CA50				55.1
CA60				20.2

Volume de concreto (C-25) = 0.69 m³  
 Área de forma = 14.43 m²

Detalhamento dos Pilares do Térreo		PRANCHA:	
Detalhamento dos Pilares do RES.		06/15	
Detalhamento dos Arranques dos Pilares		DEZEMBRO/2022	
<b>PROJETO ESTRUTURAL</b>			
PROJETO ESTRUTURAL DE UMA ESCOLA DE 06 SALAS DE AULA			
LOCALIZAÇÃO:			
SEDE DO MUNICÍPIO DE ALHANDRA - PB			
BAIRRO ACAIS			
PROPRIETÁRIO: PREFEITURA MUNICIPAL DE ALHANDRA - PB			
AÇOS:		CONCRETO:	CLASSE DE AGRESSIVIDADE:
CA - 50 e CA- 60		25 Mpa	I - FRACA
<b>ÁREAS:</b>			
PROPRIETÁRIO: PREFEITURA MUNICIPAL DE ALHANDRA - PB			
RESPONSÁVEL TÉCNICO:			
REVISÃO Nº	DATA	DESCRIÇÃO	
00	05/12/2022	EMISSÃO INICIAL	
NORMAS INCIDENTES SOBRE O PROJETO:			
NBR 6122 - PROJETO E EXECUÇÃO DE FUNDAÇÕES, 20/09/2010.			
NBR 6118 - PROJETO DE ESTRUTURAS DE CONCRETO - PROCEDIMENTO, 07/08/2014.			
NBR 6120 - CARGAS PARA CÁLCULO DE ESTRUTURAS DE EDIFICAÇÕES, 30/11/1980.			
ERRATA EM 30/04/2000.			
NBR 8681 - AÇÕES DE SEGURANÇA NAS ESTRUTURAS, PROCEDIMENTO, 31/03/2004.			
NBR 41432 - EXIGÊNCIAS DE RESISTÊNCIA AO FOGO DE ELEMENTOS CONSTRUTIVOS DE EDIFICAÇÕES - PROCEDIMENTO, 30/11/2001.			
NBR 15200 - PROJETO DE ESTRUTURAS DE CONCRETO EM SITUAÇÃO DE INCÊNDIO, 26/05/2012.			

