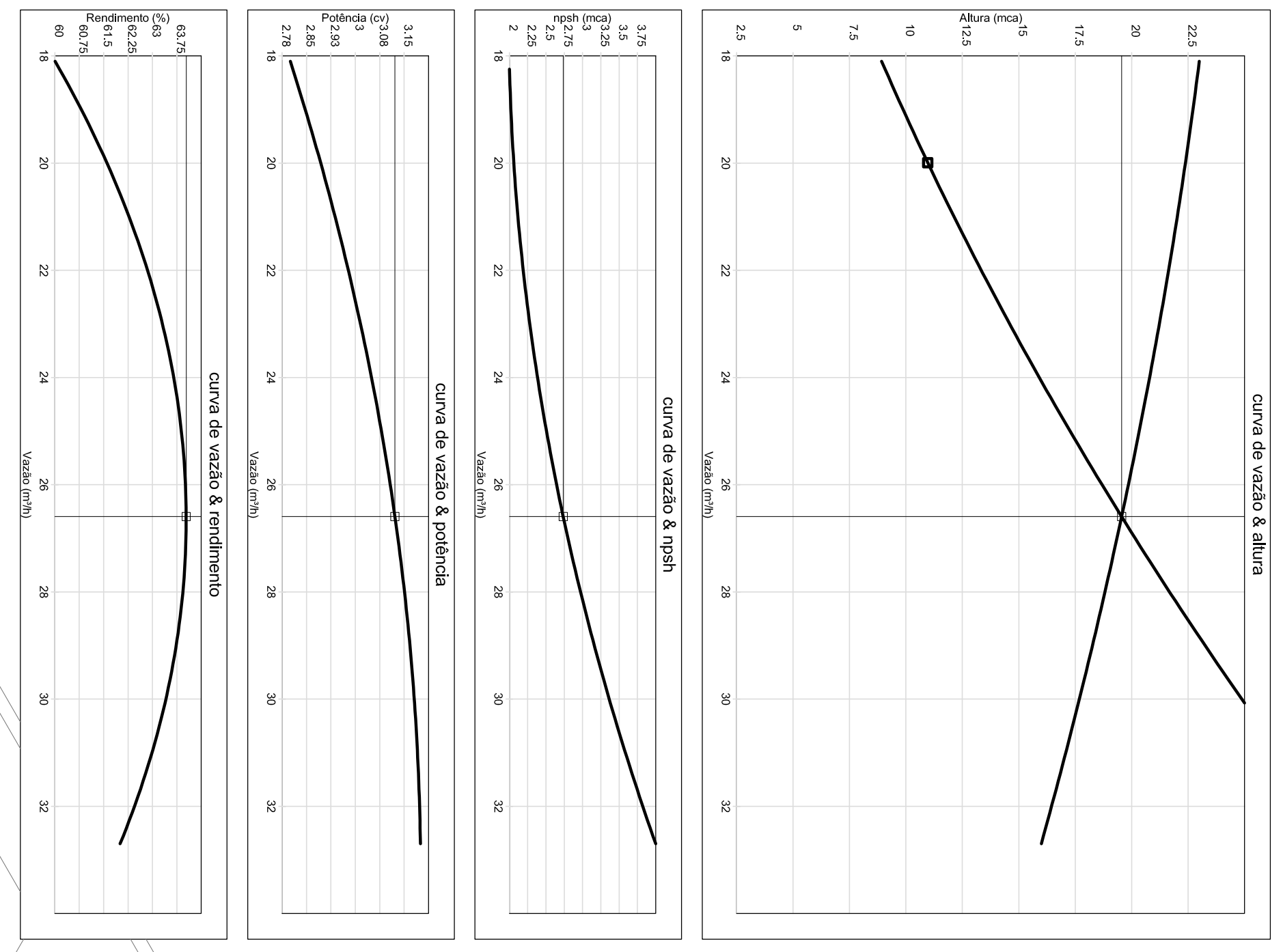
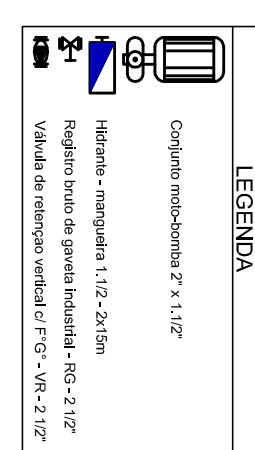


**Curvas características da bomba hidráulica**  
BC-21TR 1/2" - 3 CV - 3,00

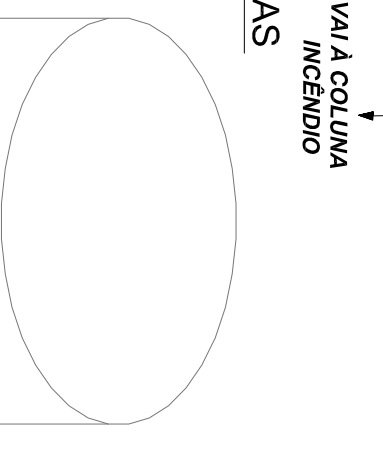


**LEGENDA**

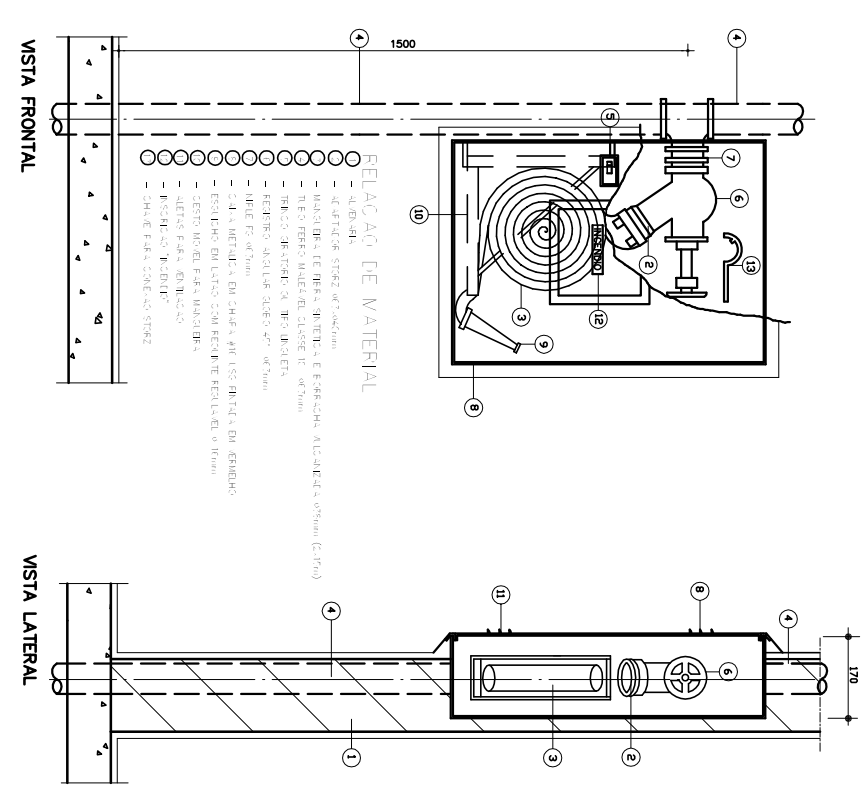


NOTA: A AUTOMAÇÃO DO CONTORNO DE BOMBAS DEVERÁ SER DE TAL MANEIRA QUE TENHA PREFERÊNCIA OU SOBREVIVÊNCIA DA BOMBA PRINCIPAL, A BOMBA RESERVA DEVERÁ SER DESACOPADA.

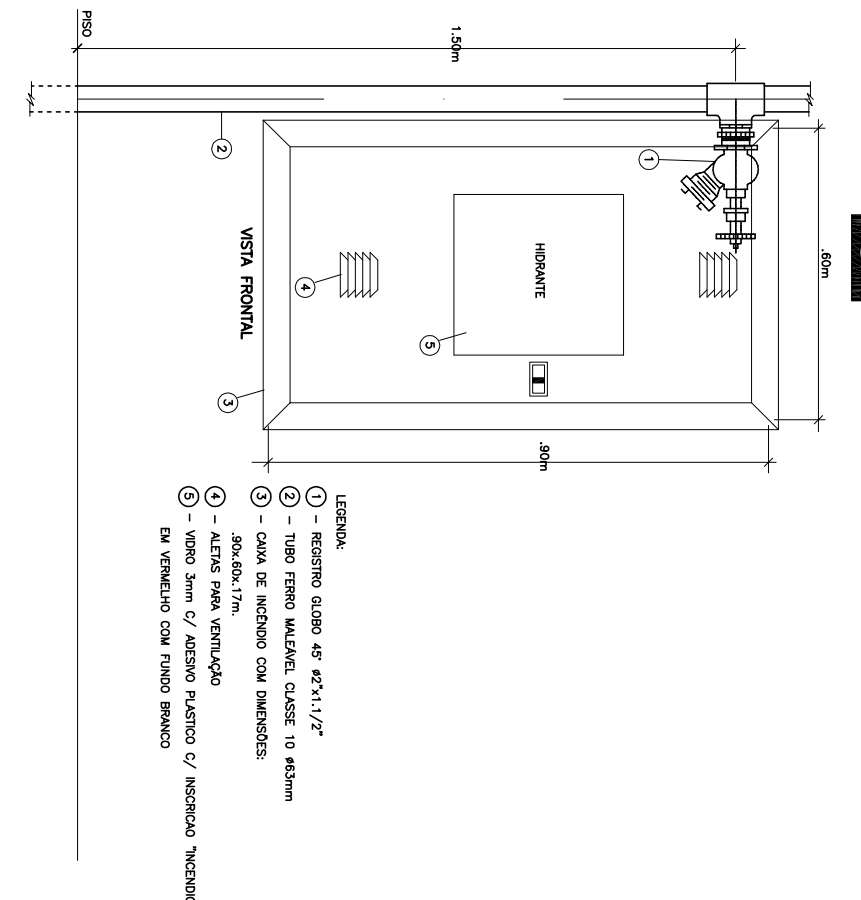
**1 DETALHE GERAL DE MONTAGEM DAS BOMBAS**  
3 ESCALA



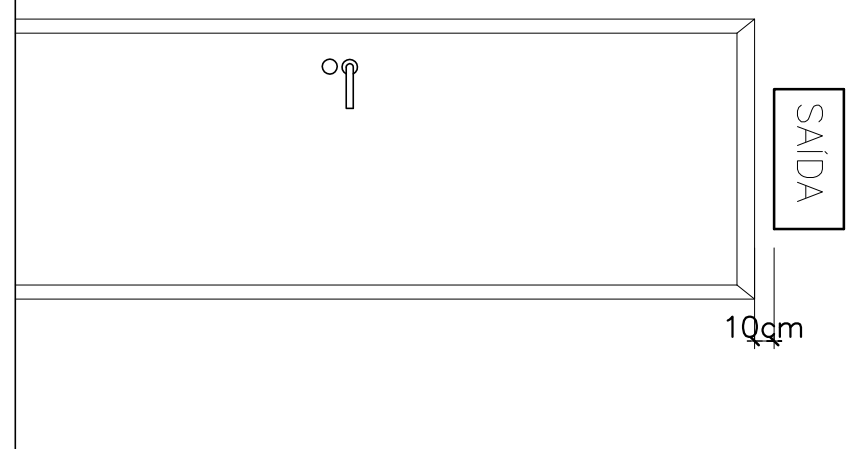
**3 ABRIGO PARA MANGUEIRA (HIDRANTE) EMBUTIR**  
3 ESCALA



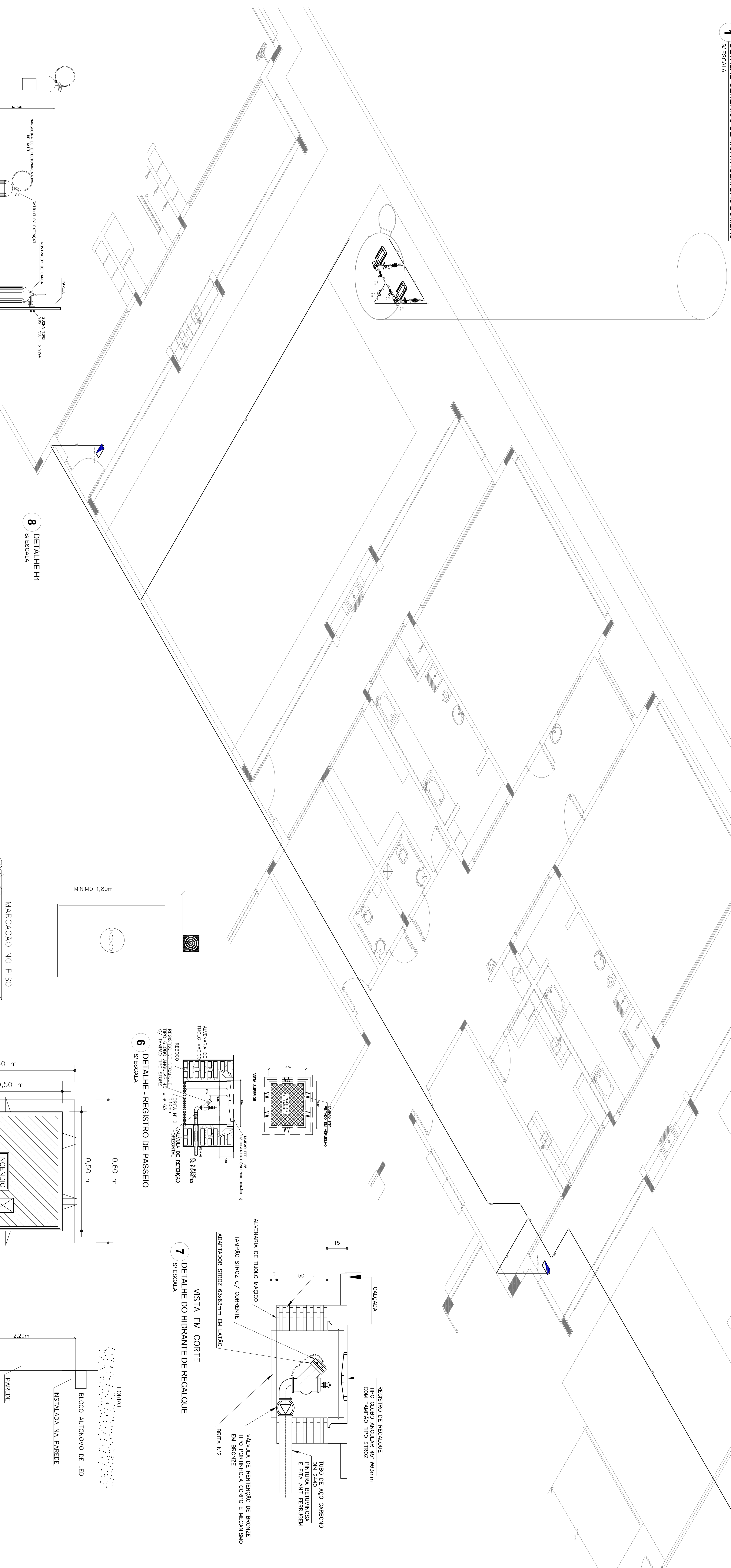
**4 DETALHE TÍPICO DA CAIXA DE HIDRANTES**  
3 ESCALA



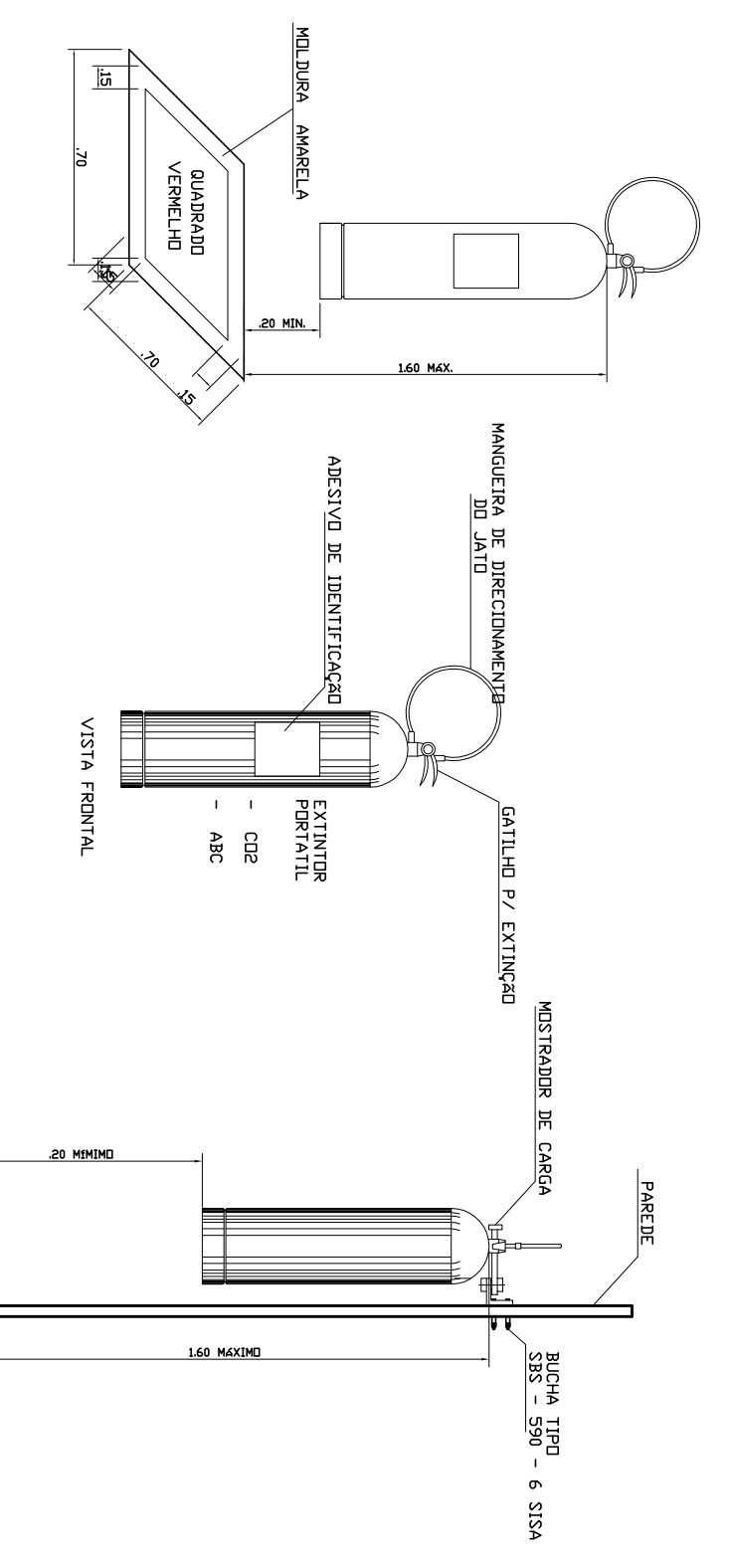
**5 DET DE INST. SINALIZAÇÃO NA PORTA**  
3 ESCALA



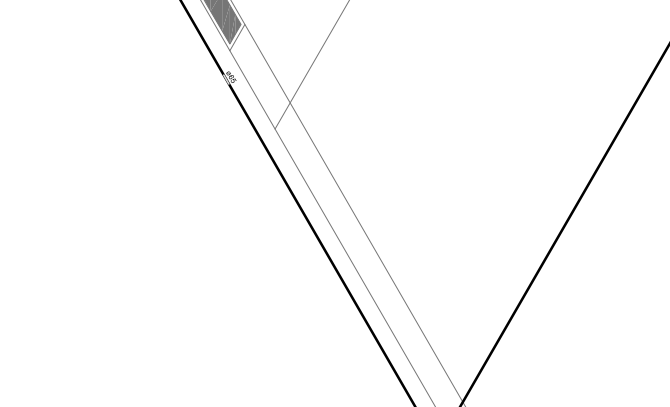
**2 ESQUEMA DA CURVA HIDRAULICA**  
3 ESCALA



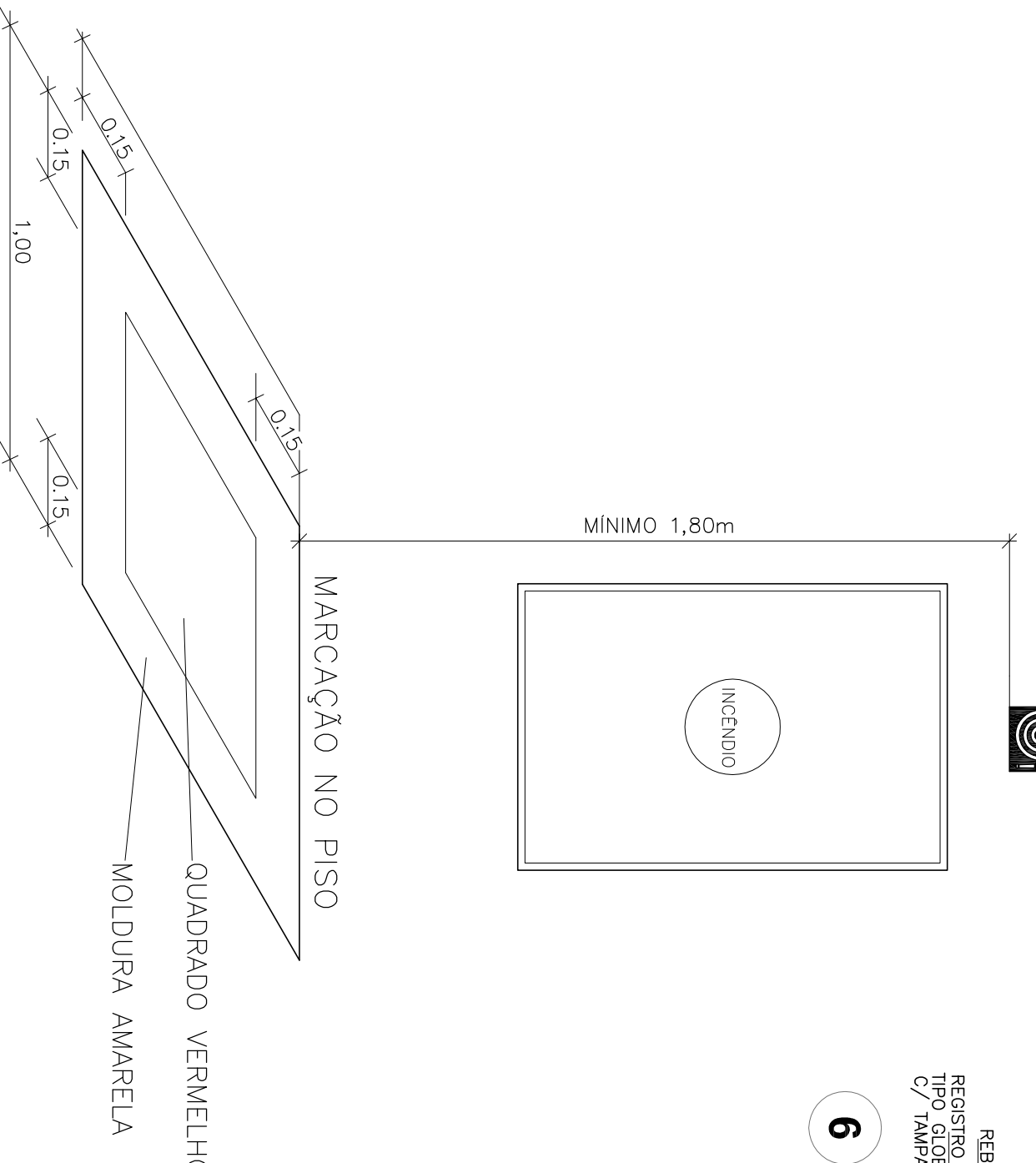
**9 DETALHE DE INSTALAÇÃO DOS EXTINTORES**  
3 ESCALA



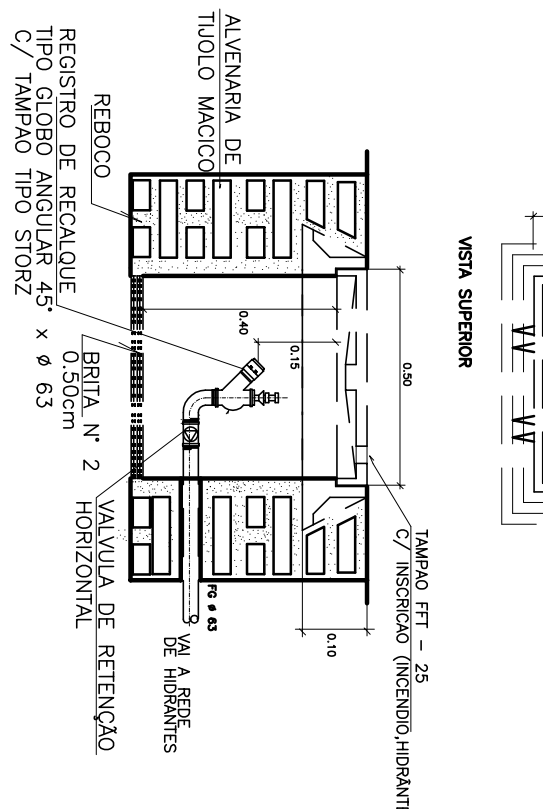
**8 DETALHE H1**  
3 ESCALA



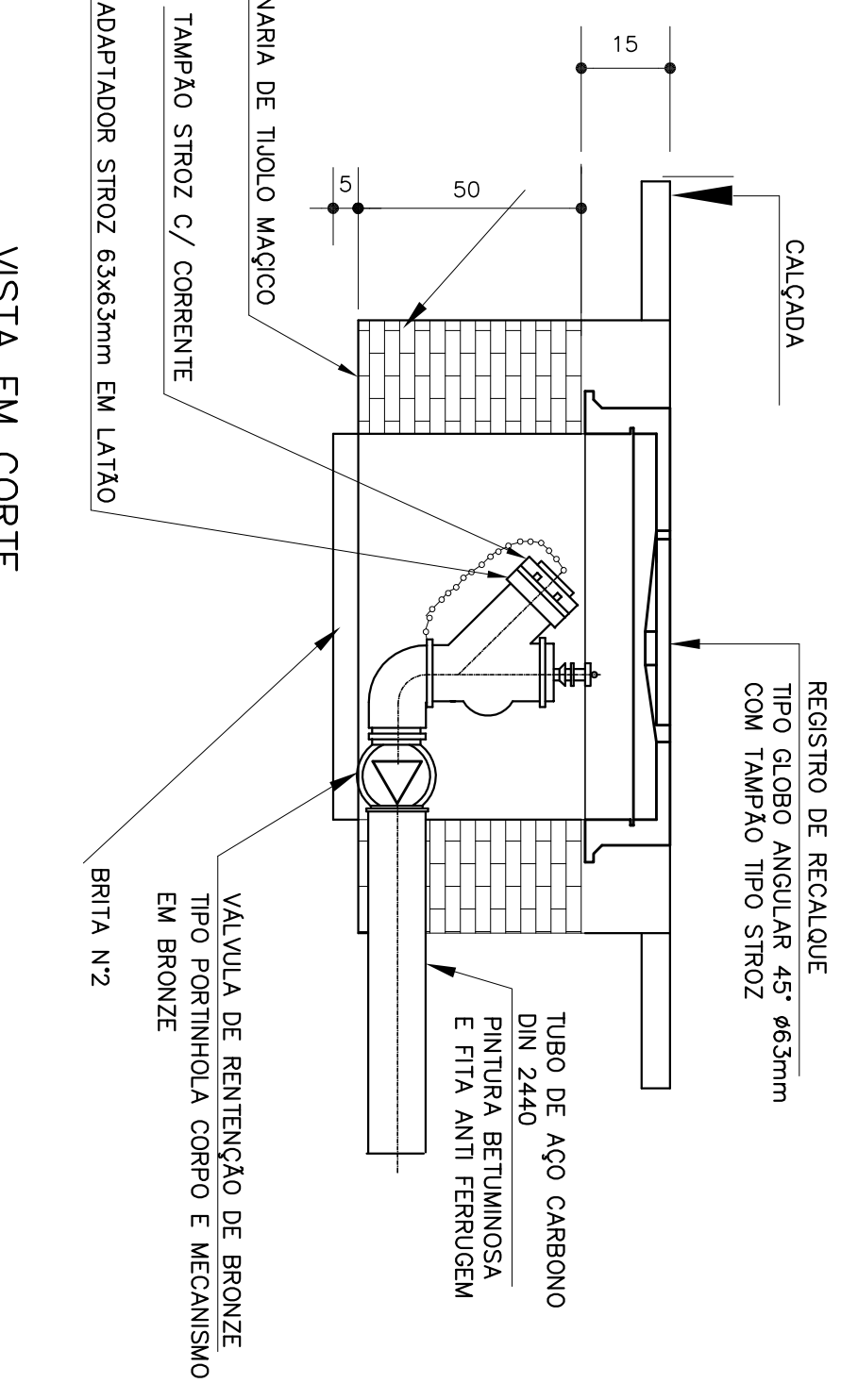
**10 SINALIZAÇÃO DE HIDRANTE**  
3 ESCALA



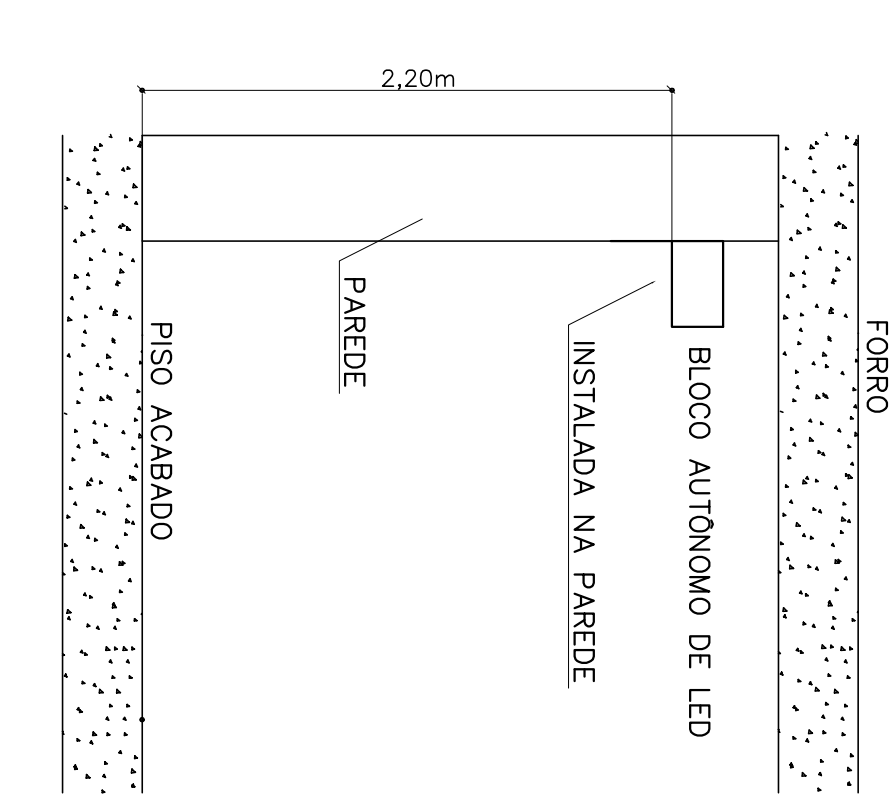
**6 DETALHE - REGISTRO DE PASSOIO**  
3 ESCALA



**7 DETALHE DO HIDRANTE DE RECALQUE**  
3 ESCALA



**11 BLOCO AUTÔNOMO DE ILUMINAÇÃO FIXADO NO TETO**  
3 ESCALA



Ícone	Descrição	Material	Observações
[Símbolo]	Sinalização	Forma e cor	Verificar a instalação de acordo com o projeto elétrico.
[Símbolo]	Sinalização	Forma e cor	Verificar a instalação de acordo com o projeto elétrico.
[Símbolo]	Sinalização	Forma e cor	Verificar a instalação de acordo com o projeto elétrico.
[Símbolo]	Sinalização	Forma e cor	Verificar a instalação de acordo com o projeto elétrico.
[Símbolo]	Sinalização	Forma e cor	Verificar a instalação de acordo com o projeto elétrico.

Ícone	Descrição	Material	Observações
[Símbolo]	Registro de caixa	Forma e cor	Verificar a instalação de acordo com o projeto elétrico.
[Símbolo]	Registro de caixa	Forma e cor	Verificar a instalação de acordo com o projeto elétrico.
[Símbolo]	Registro de caixa	Forma e cor	Verificar a instalação de acordo com o projeto elétrico.

**NOTAS:**

- OS PROJETOS DEVEM SER ADAPTADOS TÉCNICAMENTE CONFORME AS EXIGÊNCIAS DO CORPO DE BOMBEIROS ESTADUAL;
- O ENTE FEDERADO DEVERÁ REALIZAR AS ALTERAÇÕES NECESSÁRIAS ATÉ A APROVAÇÃO E, APOS ESTA, INCLUIR NO SISTEMA - SIMEC - NOVO PROJETO E NOVA ART DO ENGENHEIRO RESPONSÁVEL PELAS ADEQUAÇÕES;
- EXECUTAR ESTE PROJETO LUTAMENTE COM O PROJETO ESTRUTURAL;
- ANTES DA CONCRETAGEM PREVER PASSAGEM PARA AS TUBULAÇÕES DENTRO DOS LIMITES ESTABELECIDOS PELA NBR 6118:2014;
- A TUBULAÇÃO DEVERÁ SER EM FERRO MALLEÁVEL CLASSE 10.

**REFERÊNCIAS:**

- MEMORIAL DESCRITIVO E ESPECIFICAÇÕES TÉCNICAS;
- PLANILHA DE QUANTITATIVOS.

**FUNDO NACIONAL DE DESENVOLVIMENTO EDUCACIONAL**

**BRASIL**

**PROJETO PADRÃO - FNDE**

**PROGRAMA PROINFÂNCIA - PROJETO TIPO 1**

**PROJETO DE INSTALAÇÕES**

**PLANTA DE COMBATE A INCÊNDIO**

**DETALHES GERAIS**

**HIN**

**03/05**