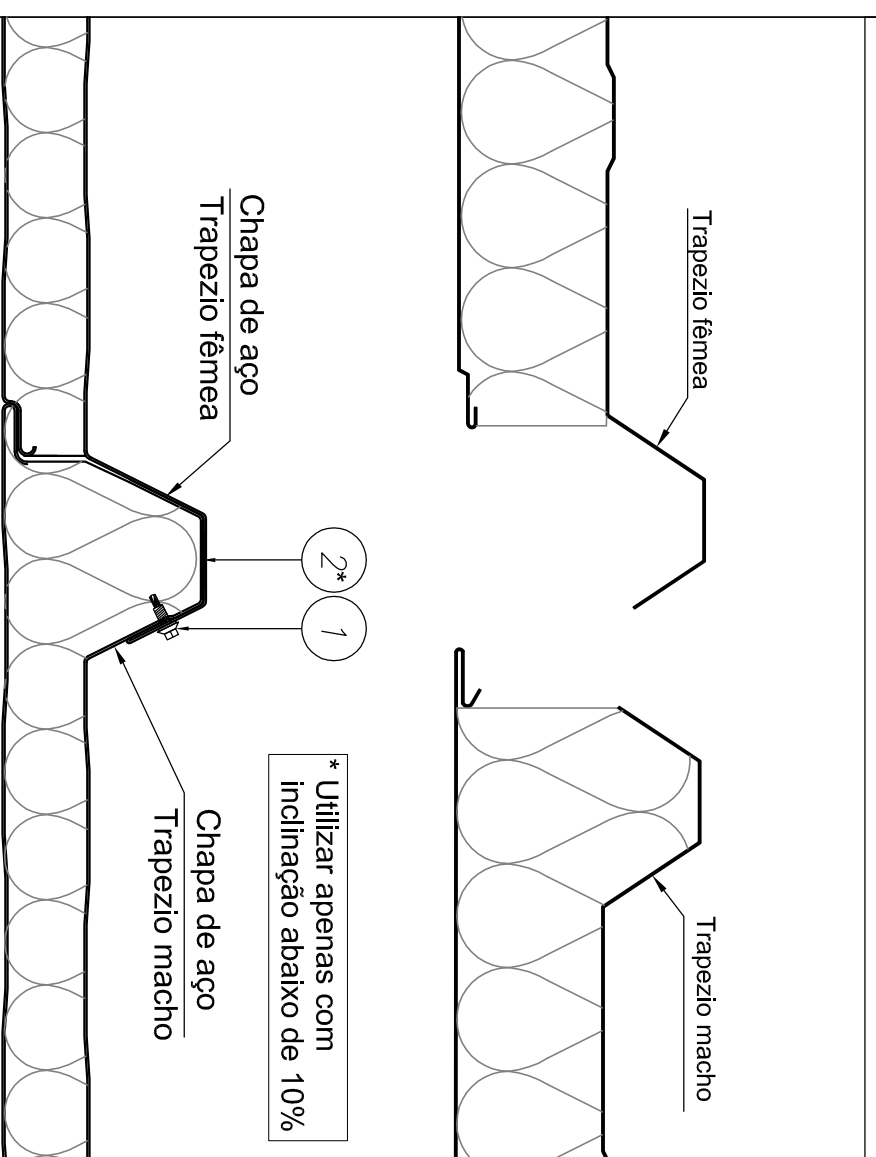
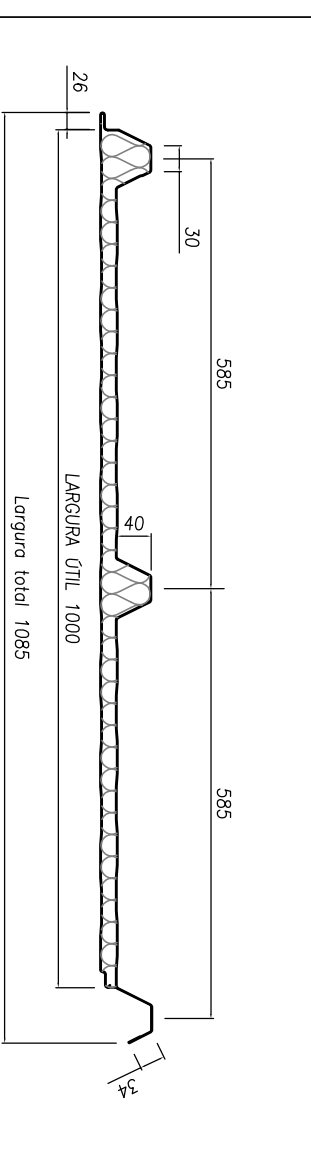


SISTEMA DE ENCAIXE DA ISOTELHA



\* Utilizar apenas com inclinação abaixo de 10%

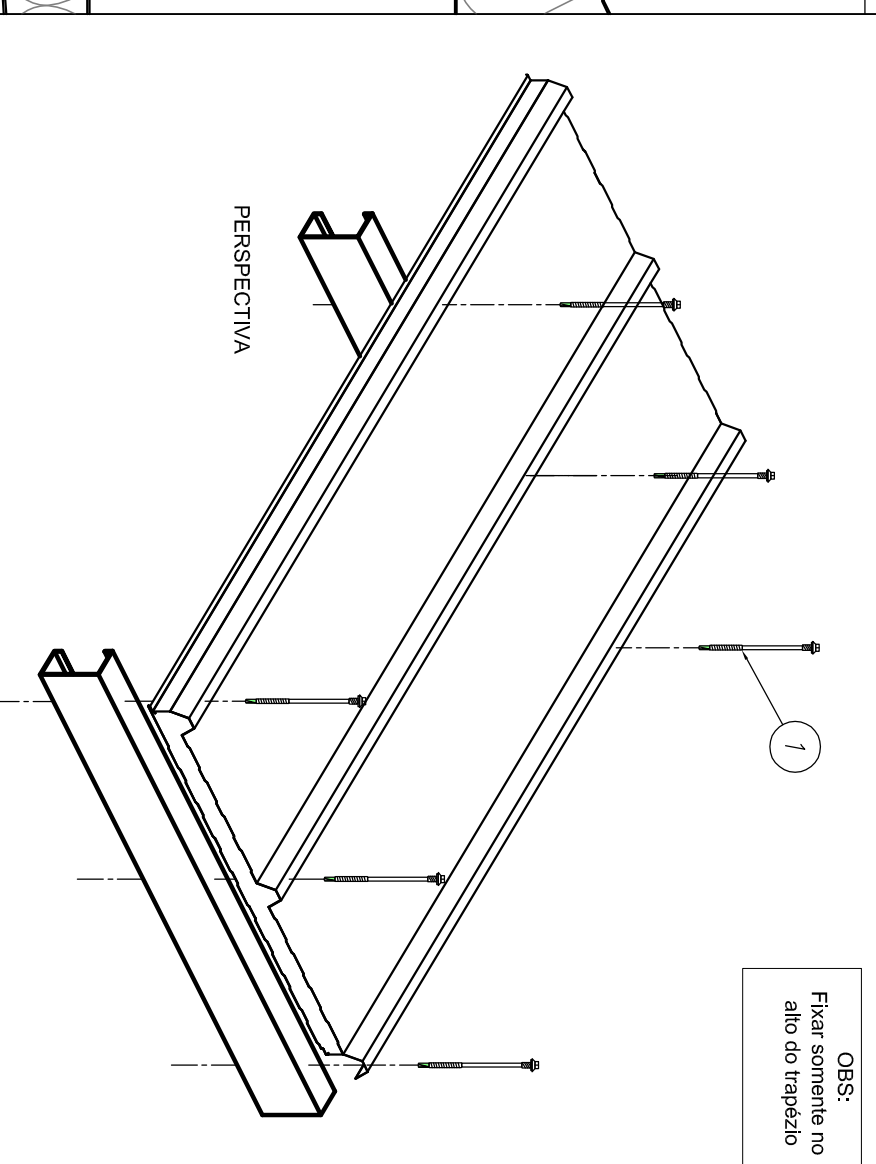


VISTA DA ISOTELHA

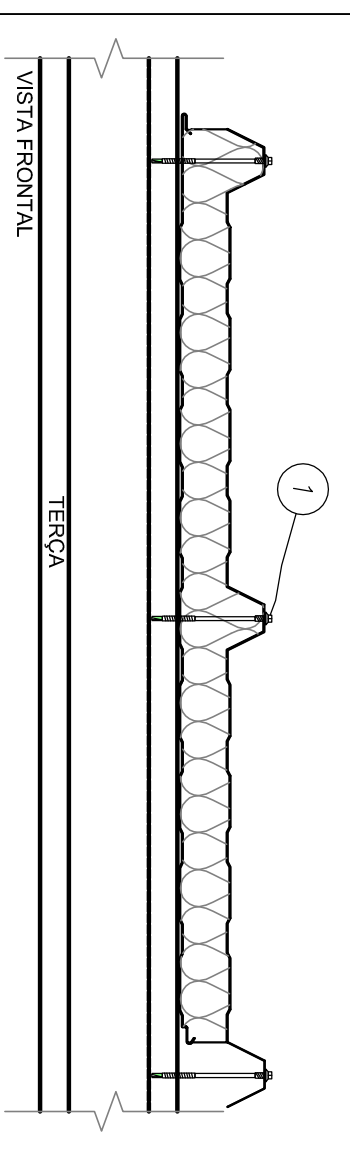
A inclinação mínima recomendada é de 6% para coberturas com comprimento de água de no máximo 20m.

2	Fibra lã tipo 9,5mm	Robo com 13,7m	143104
ITEM	PARTE - 143104 - F1 - Parafuso de Costura Chapa x Chapa	CONSUMO	CODIGO

DETALHE 01 FIXAÇÃO DA ISOTELHA

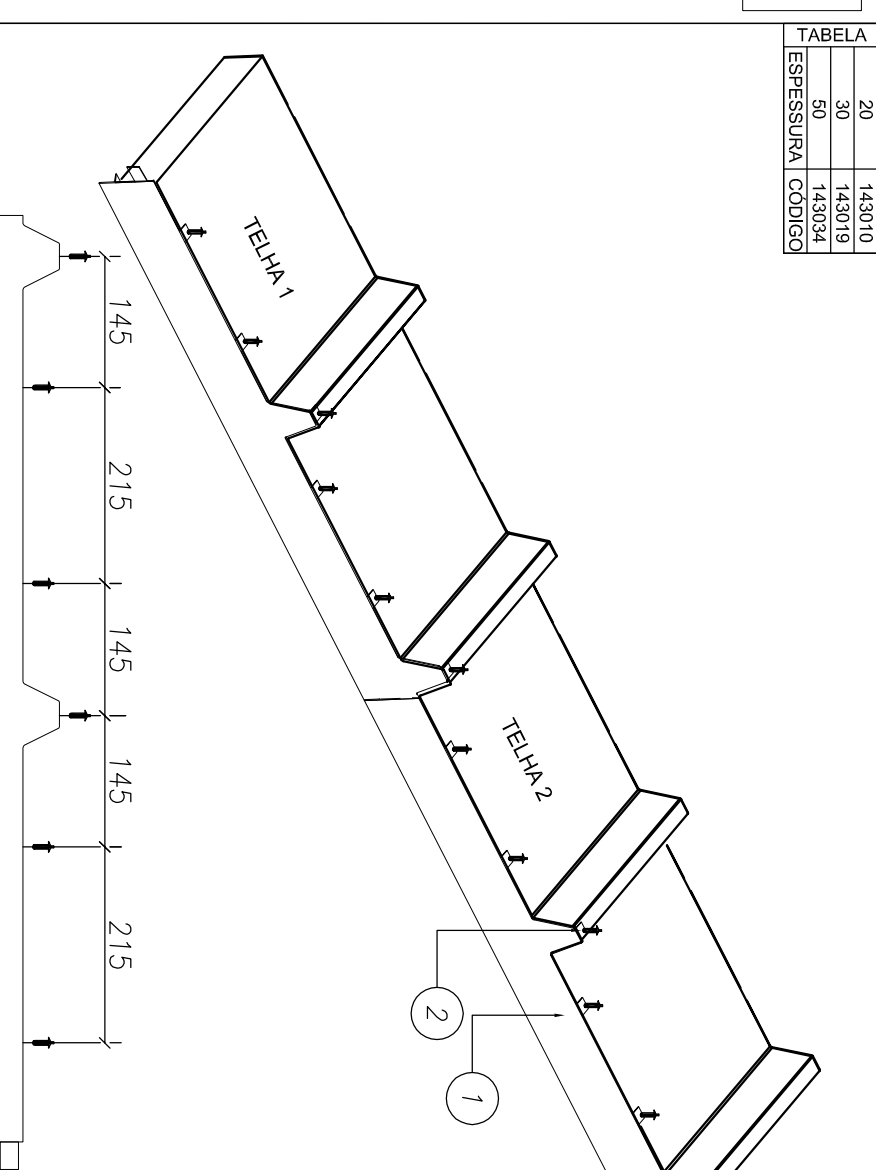


OBS: Ficar somente no alto do trapézio

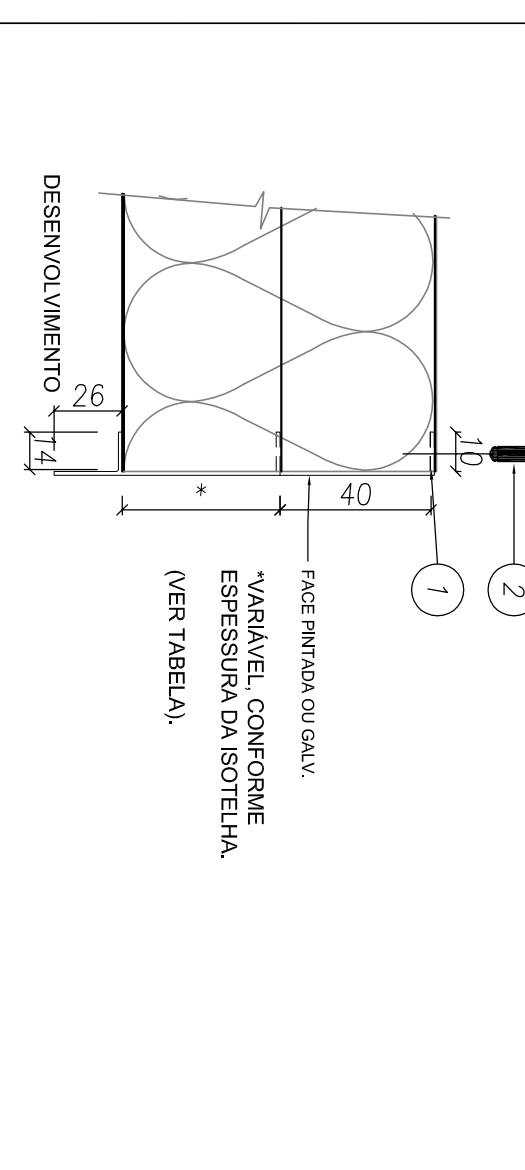


1	Parafuso PB 12 - 1/4" - 14 x 4 P4	2,977 f/brun/terça	142913
ITEM	DESCRICO	CONSUMO	CODIGO

DETALHE 02 ACABAMENTO TRAPEZOIDAL

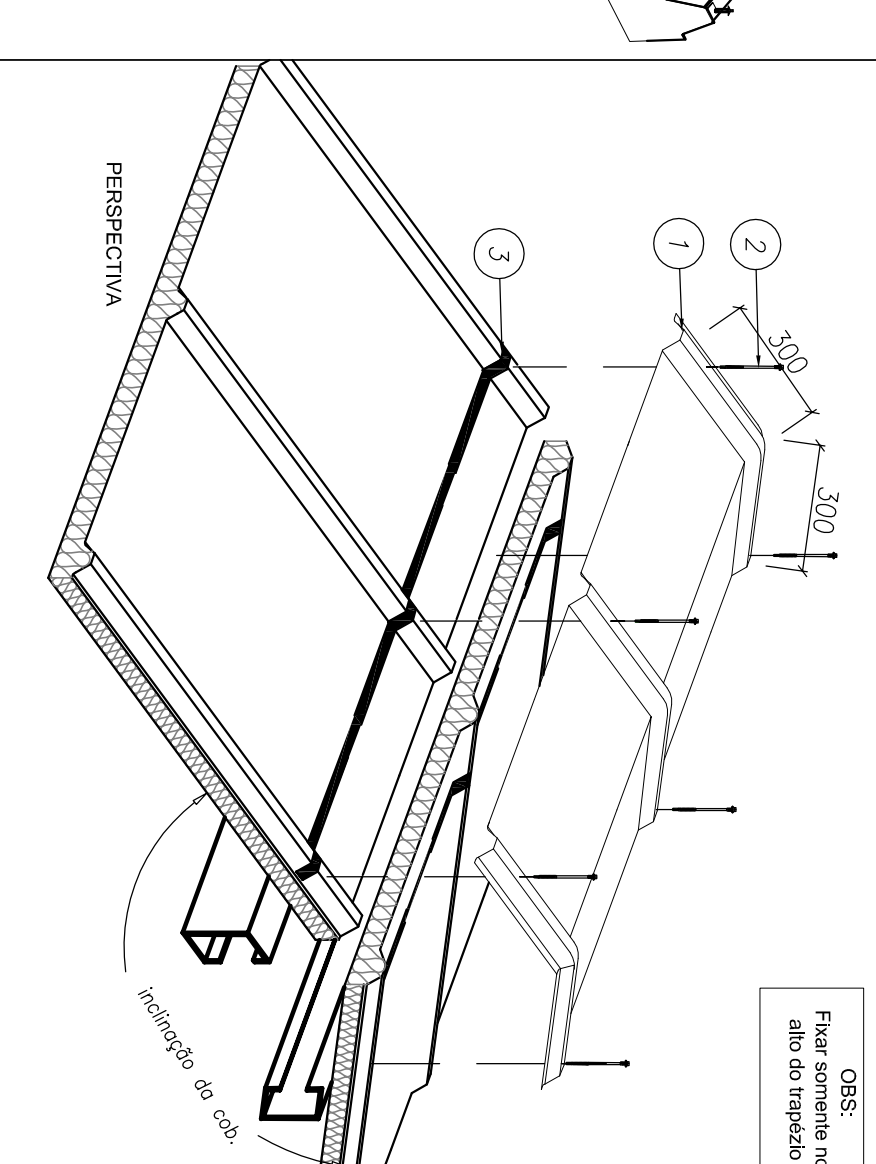


20	143010
30	143019
40	143020

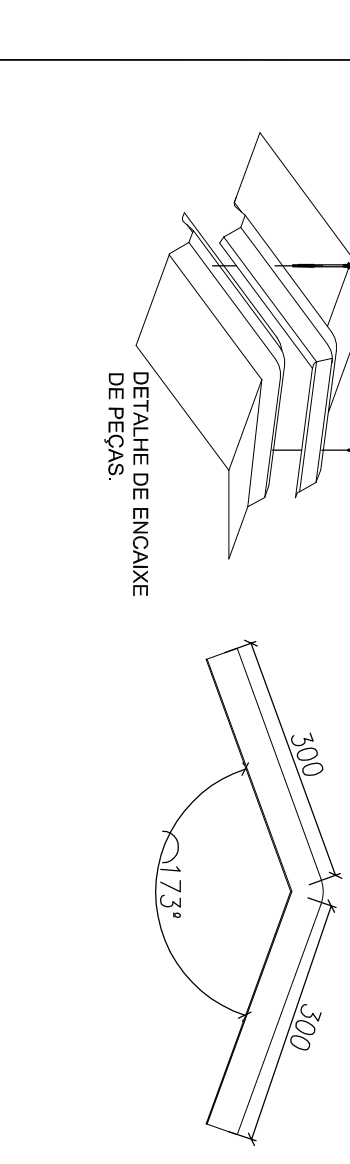


2	Rebite hexagonal 4,0 x 15 mm	a cada 300 mm	139250
ITEM	DESCRICO	CONSUMO	CODIGO

DETALHE 03 CUMEIRA TRAPEZOIDAL

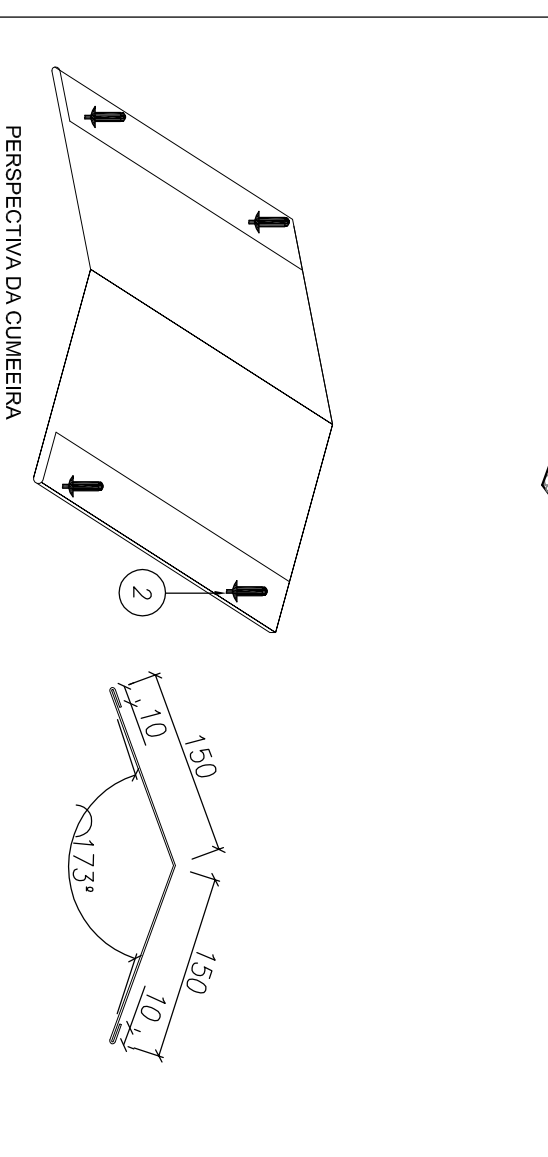
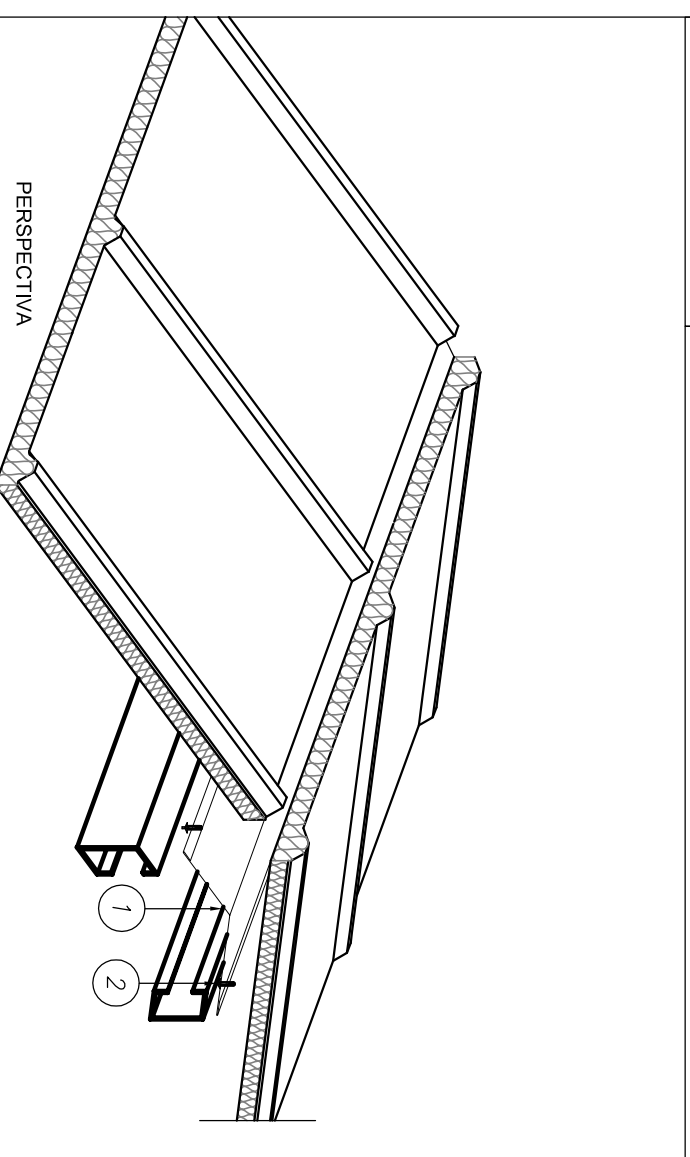


OBS: Ficar somente no alto do trapézio



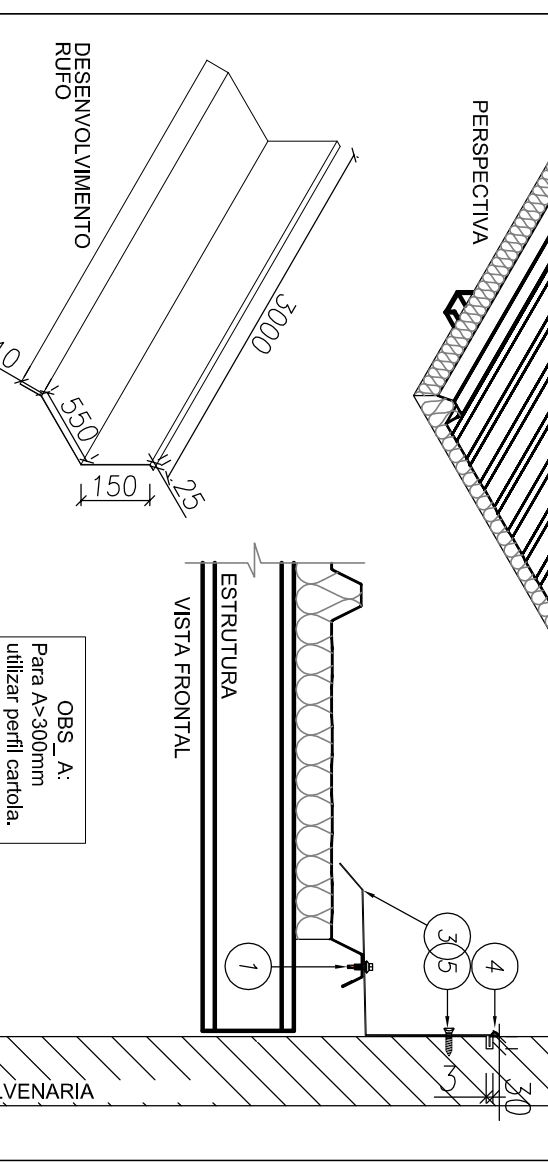
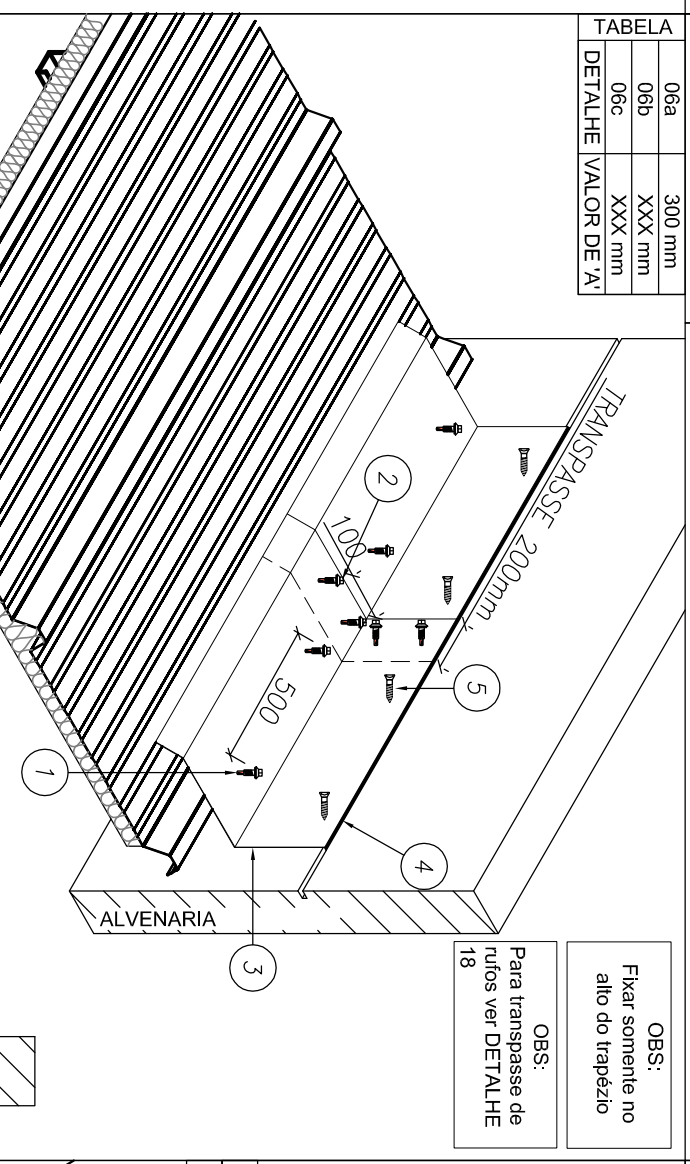
3	Fibra lã tipo 9,5mm	Robo com 13,7m	143104
ITEM	DESCRICO	CONSUMO	CODIGO

DETALHE 04 ACABAMENTO INTERNO CUMEIRA ACOAÇO



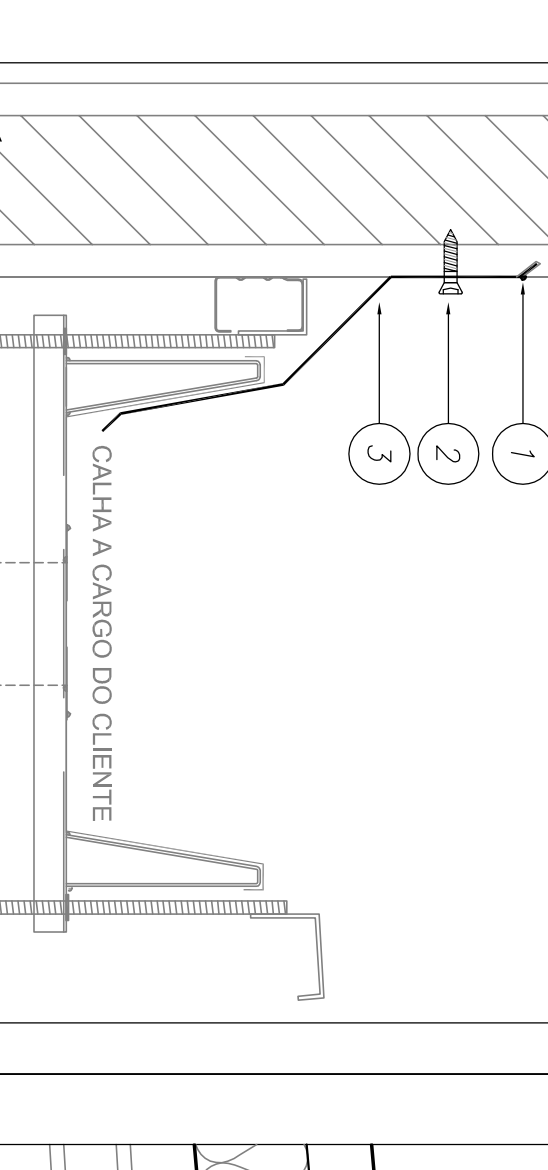
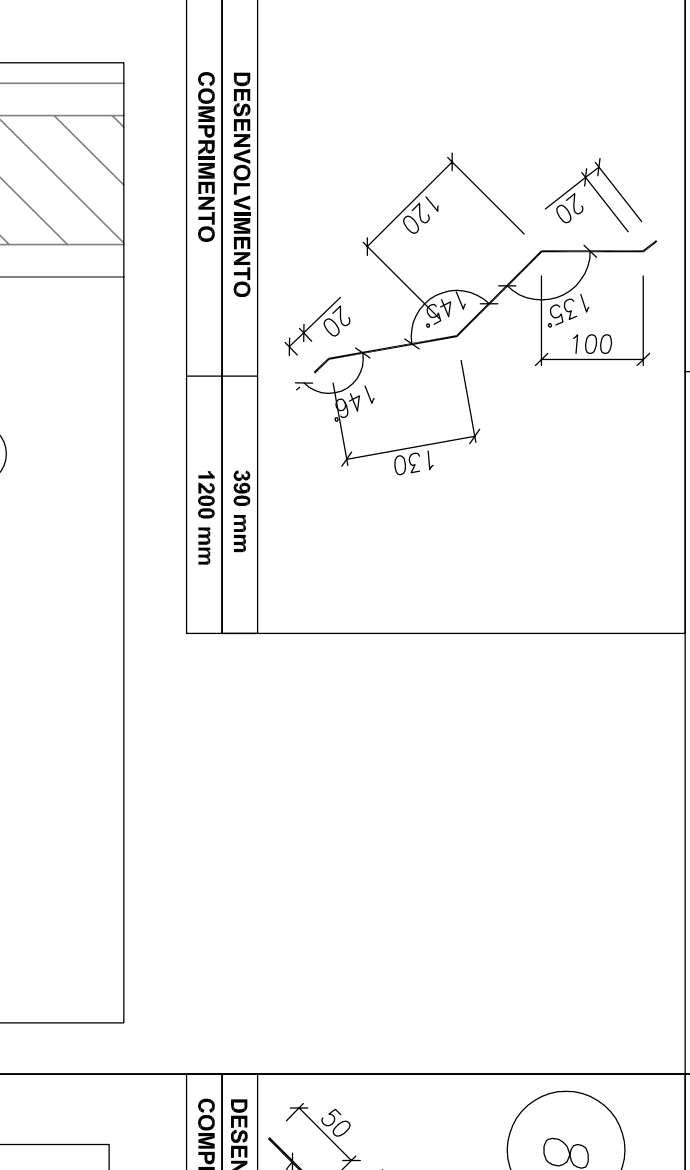
1	Cimeira Interna Lisa	DESCRICO	142962
ITEM	CONSUMO	CODIGO	

DETALHE 05 RUFO LATERAL FIXADO EM ALVENARIA



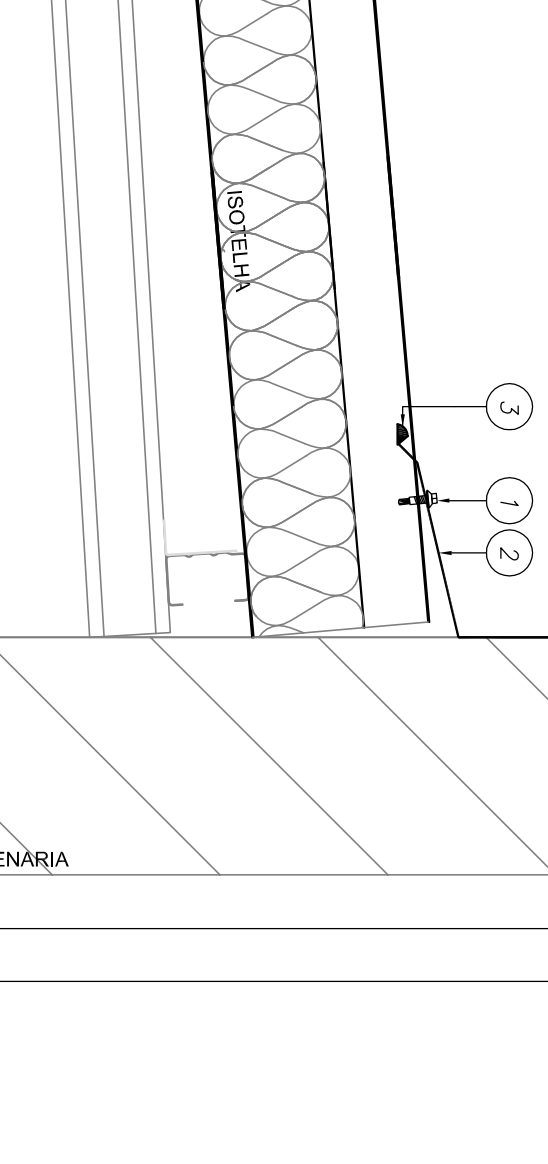
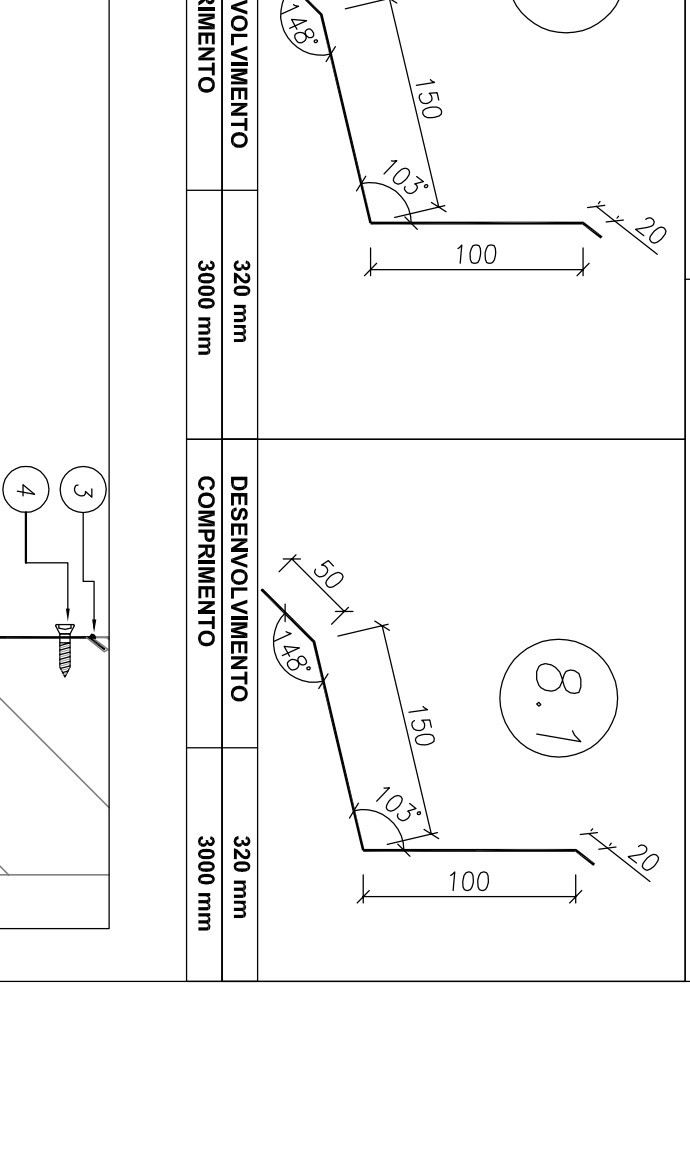
ITEM	DESCRICO	CONSUMO	
1	Parafuso costura PB 1/4 - 1/4 x 8 P4	cada 300mm	141580
2	Parafuso costura PB 1/4 - 1/4 x 8 P4	cada 300mm	141580
3	Rolo Lateral PB 1/4 - 1/4 x 10 P1	1,00 = 3,5m	144059
4	Massa vedante telha 600 ml	1 tubo = 25 m	144059
5	Parafuso Tapete 1/4" x 1,1/4"	cada 500 mm	144059

DETALHE 06 ACABAMENTO LATERAL CALHA



ITEM	DESCRICO	CONSUMO	
1	Rolo Lateral Inferior Chapa 1/4"	1,00 = 3,5m	144059
2	Rolo Lateral Inferior Chapa 1/4"	1 tubo = 35 m	144059
3	Massa vedante telhas Branco 600ml	cada 500 mm	144059

DETALHE 07 RUFO SUPERIOR DENTADO FIXADO EM ALVENARIA



ITEM	DESCRICO	CONSUMO	
1	Parafuso Tapete 1/4" x 1,1/4"	cada 500 mm	144059
2	Parafuso Tapete 1/4" x 1,1/4"	1 tubo = 35 m	144059
3	Massa vedante telhas Branco 600 ml	cada 500 mm	144059

1 DETALHES SEM ESCALA

NOTAS:  
O VALOR DE COTA MÍNIMO ENTRE A CUMEIRA MAIS ALTA E A PLATIBANDA É 100mm, PONTO DA COTA SUPERIOR DA PLATIBANDA DEVE ESTAR A 100mm DO BANZO INTERIOR DAS TERMOAS.  
- SERÃO APLICADAS TELHAS TERMOACUSTICAS, "TIPO SANDUICHE", "TRAPEZOIDAL COM AS SEQUINTES CAMADAS:  
A) REVESTIMENTO SUPERIOR EM AÇO PRÉ-PINTADO, NA COR BRANCA, DE ESPESSURA 40,43mm OU 40,50mm;  
B) NÚCLEO EM ESPUMA RÍGIDA DE POLISOCIANURATO (PIR), COM DENSIDADE MÉDIA ENTRE 38 A 42 KG/M<sup>3</sup>;  
C) REVESTIMENTO INFERIOR EM AÇO GALVALUME (PARA OS BLOCOS A E B) E EM AÇO PRÉ-PINTADO NA COR BRANCA (PARA O PÁTIO COBERTO) DE ESPESSURA 40,43mm;  
REFERÊNCIAS:  
- MEMORIAL DESCRITIVO E ESPECIFICAÇÕES TÉCNICAS;  
- PLANILHA DE QUANTITATIVOS.

01 - JULHO/2016 - Correções de incompatibilidades;  
N.º - DATA - DESCRIÇÃO:  
CONTROLE DE REVISÕES

**FNDE** Fundação Nacional de Educação  
Ministério da Educação  
**BRASIL** GOVERNO FEDERAL  
PÁTRIA EDUCADORA

PROJETO PADRÃO - FNDE

PROPRIETÁRIO: \_\_\_\_\_  
ENDEREÇO: \_\_\_\_\_  
MUNICÍPIO - UF: \_\_\_\_\_  
PROPRIETÁRIO: \_\_\_\_\_  
RESP. TÉCNICO: \_\_\_\_\_  
AUTOR DO PROJETO: CAU \_\_\_\_\_  
DIFEO: \_\_\_\_\_  
CREA: \_\_\_\_\_  
RA: \_\_\_\_\_

OBSERVAÇÕES:

PROGRAMA PROINFÂNCIA - PROJETO TIPO 1  
PROJETO DE ESTRUTURA

CONSEQUÊNCIA	ESTRUTURA METÁLICA	PRONOMA
CGEST - Coordenação Geral de Infraestrutura Educacional	DETALHES CONSTITUTIVOS	SMT
REVISÃO	ESCALA	INDICAÇÃO
R40	R40	DATA EMISSÃO
FORMATO	A1 (90x441)	JULHO/2016